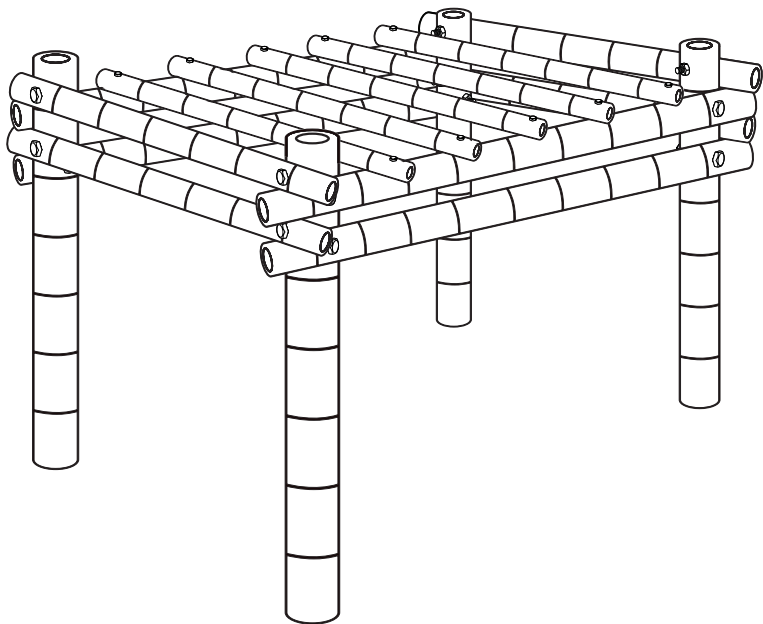
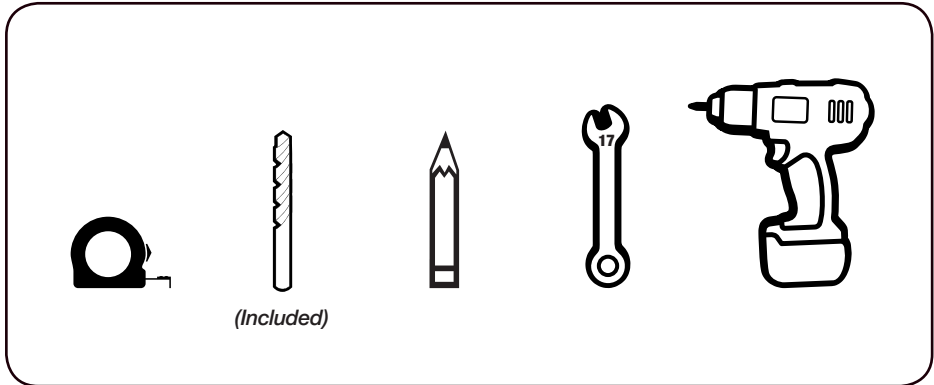


Handleiding Bamboe Pergola Moso 3x4

Manual Bamboo Pergola Moso 3x4



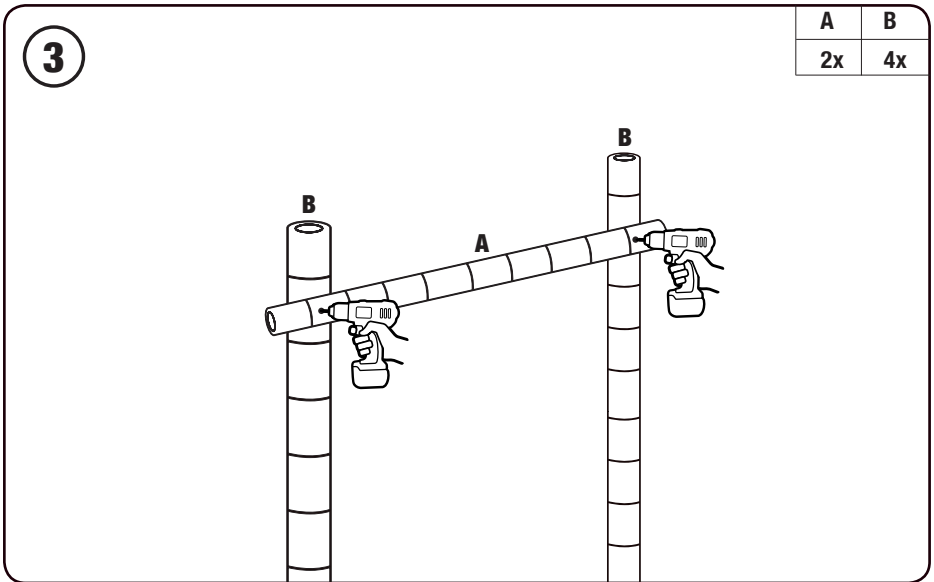
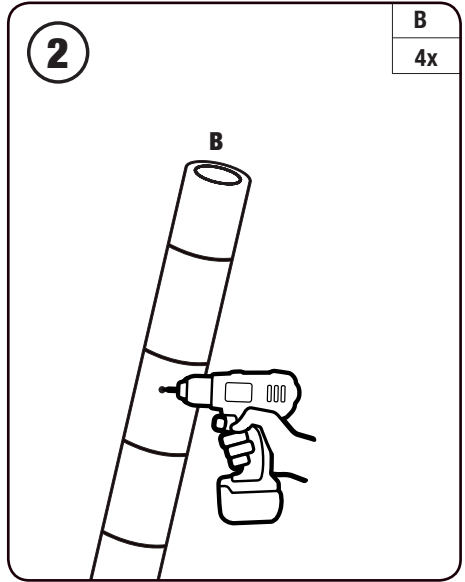
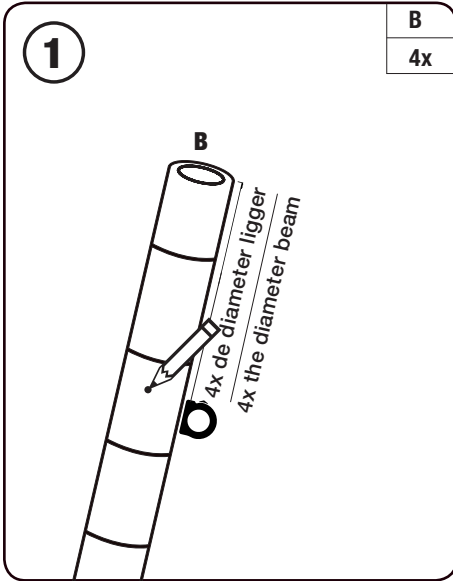
Gereedschap / Tools



Materiaal / Material

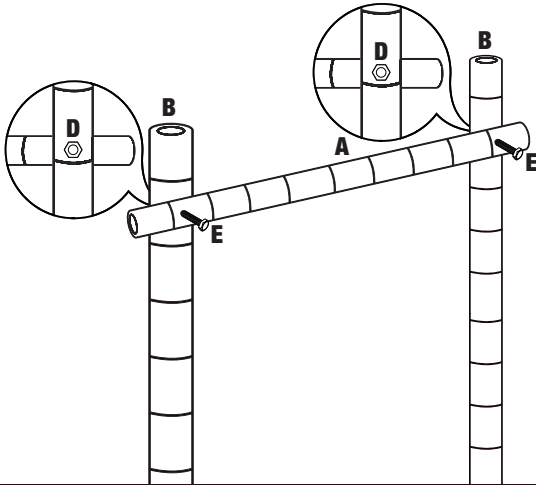
A 400 cm
B 300 cm
C 300 cm
D M8
E M8x200 Bolt
F M8x180 Bolt

	A	B	C	D	E	F
Aantal	4	8	5	26	16	10



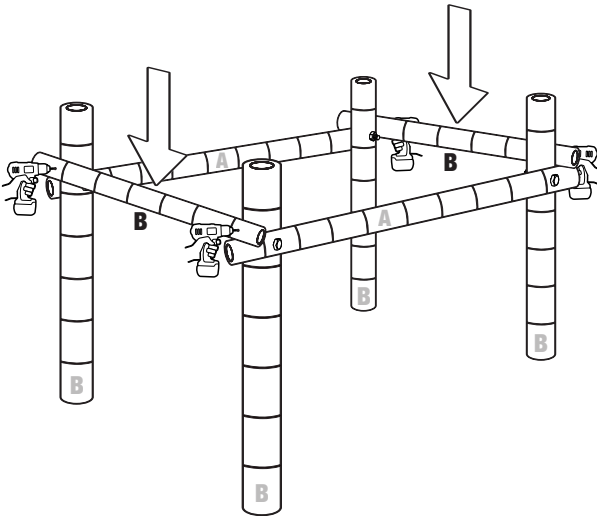
4

A	B	D	E
2x	4x	4x	4x



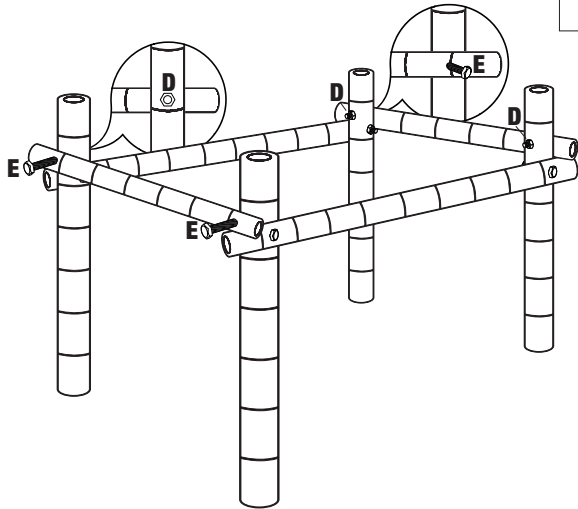
5

B
2x



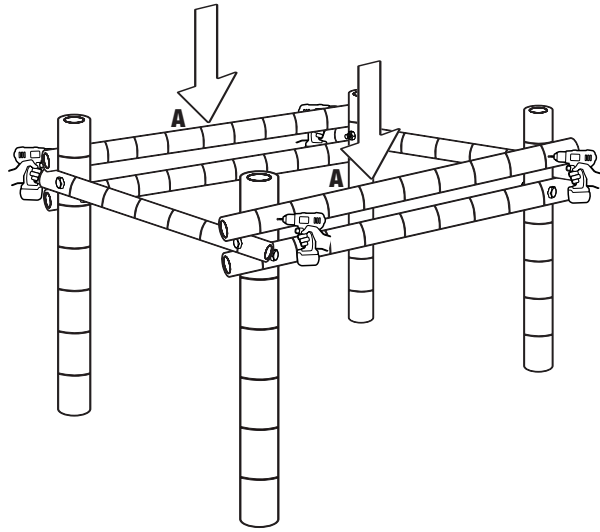
6

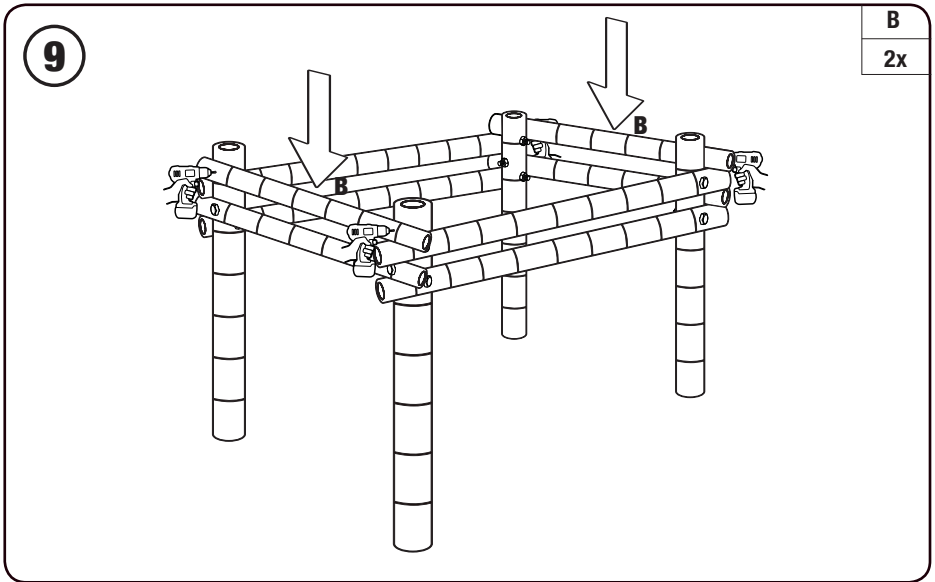
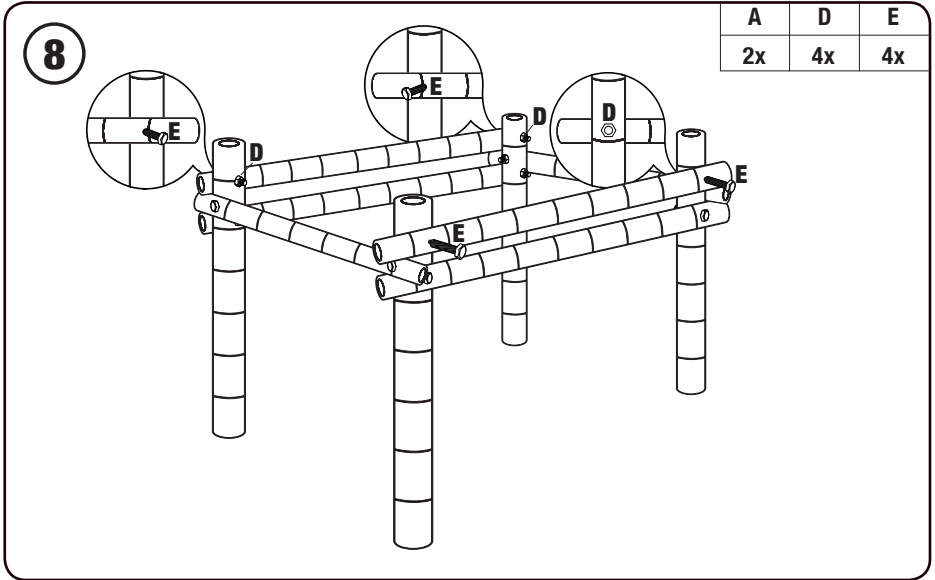
B	D	E
2x	4x	4x



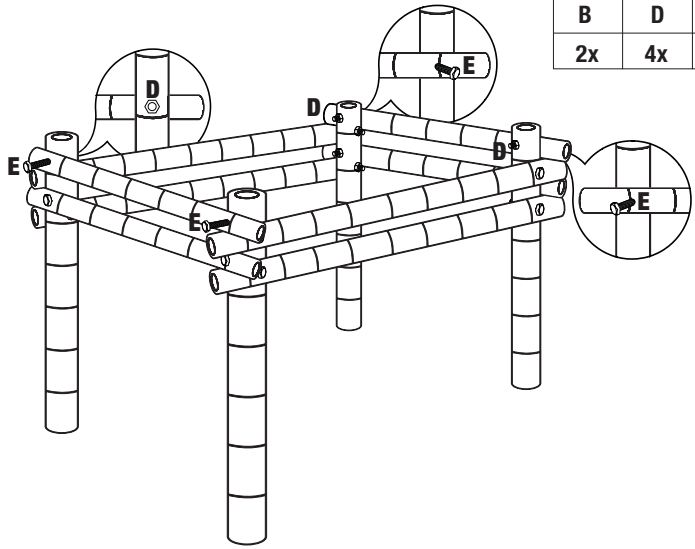
7

A
2x

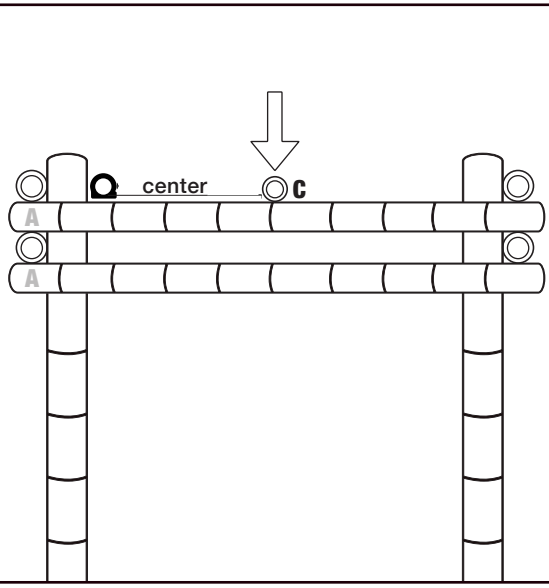




10



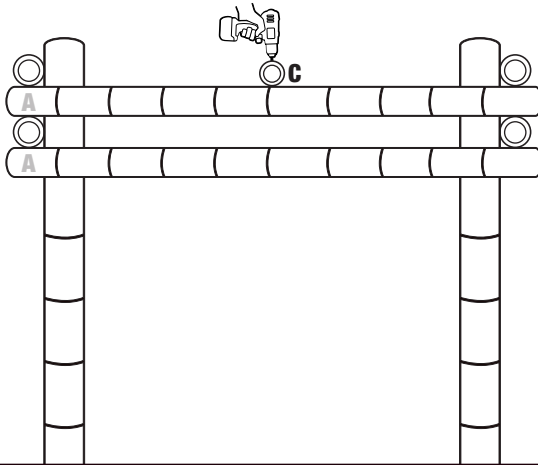
11



C
1x

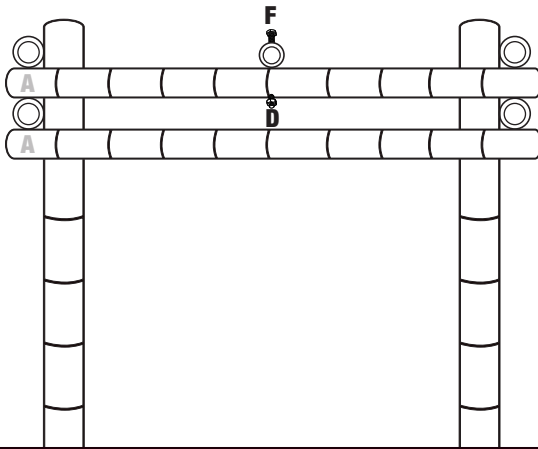
12

C
1x



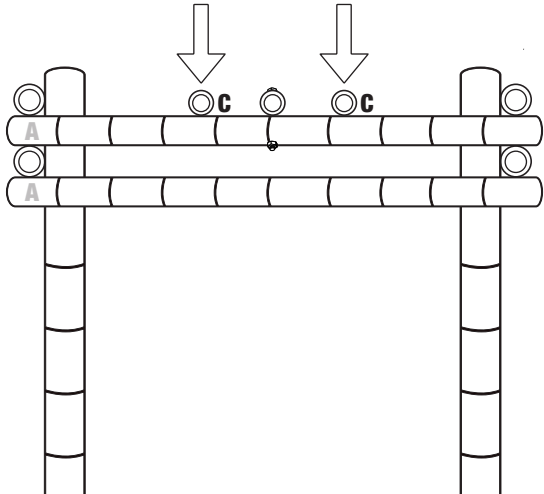
13

C	D	F
1x	2x	2x



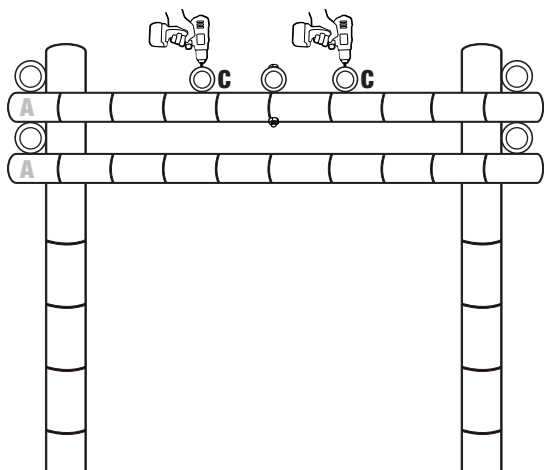
14

C
2x



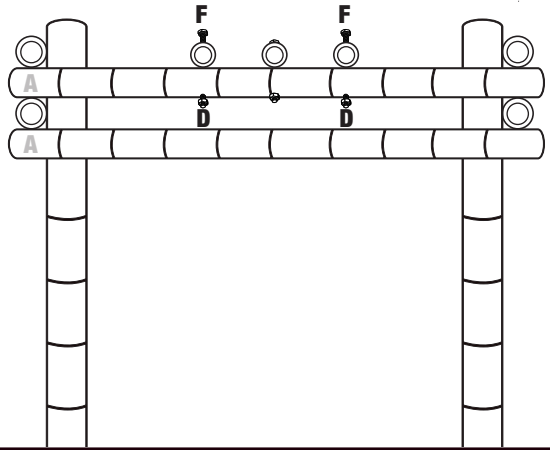
15

C
2x



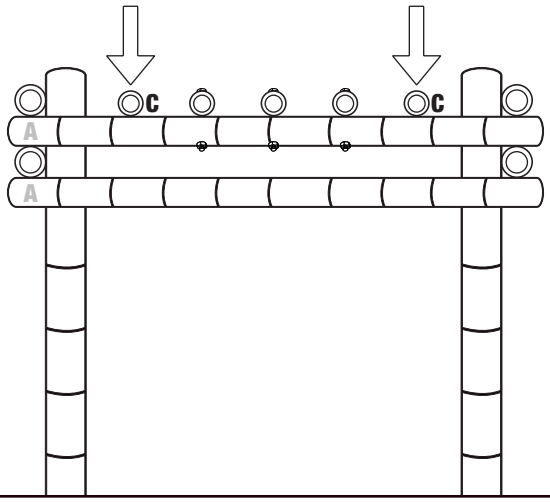
16

C	D	F
2x	4x	4x



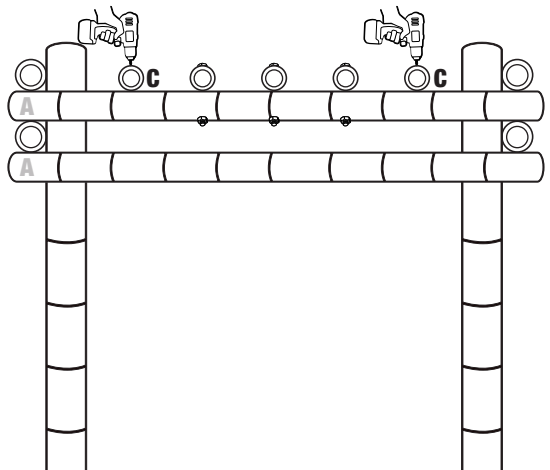
17

C
2x



18

C
2x



19

C	D	F
2x	4x	4x

